

保証書(持ち込み修理)

型名 RM-112H 製造No.

お客様	ご住所	〒										電話						
	お名前	ふりがな																
保証期間	お買い上げ日			年			月			日	本体	1年		年		月		日まで
販売店	電話																	

修理実施日	修理内容	担当者

販売元 **ROOMMATE**[®] ダイヤモンドヘッド株式会社
〒108-0073 東京都港区三田2-7-13 TDS 三田ビル 6F


輸入発売元 **株式会社 KOM**
〒815-0031 福岡県福岡市南区清水 3-4-4
TEL : 092-408-6261

【ご質問・修理依頼・部品のご注文等は下記のお電話番号にお問い合わせください】

サービスセンター
TEL : 0120-05-1783
携帯から : 092-408-6261
(携帯電話からご利用の場合、通話料はお客様負担となります)
※受付時間 : 9 : 00 ~ 17 : 00 (土・日祝日除く)
Eメール : info@kom408.com

ホームページはこちら



 <p>愛情点検</p>	<p>長年ご利用のホットサンドメーカーの点検を！</p> <p>熱、湿気、ホコリなどの影響や、使用の度合いにより部品が劣化し、故障したり、時には安全性を損なって事故につながることもあります。</p>	<p>ご使用中止</p> <p>故障や事故防止のため、電源プラグを抜いてから、必ず販売店にご相談ください。</p>
	<p>このような症状はありませんか</p> <ul style="list-style-type: none"> ●電源コードやプラグが異常に熱い。 ●製品に触れるとビリビリと電気を感じる。 ●ヒーターが発熱しない。 ●その他の異常・故障がある 	<p>ご使用中止</p> <p>故障や事故防止のため、電源プラグを抜いてから、必ず販売店にご相談ください。</p>

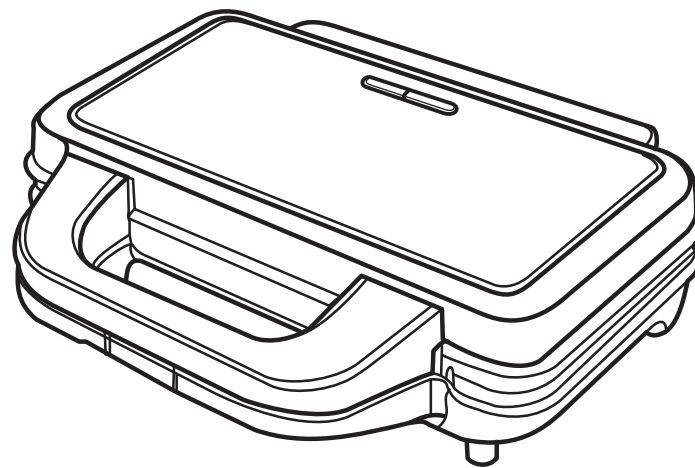
取扱説明書

RM-112H

ビッグサンドメーカー(家庭用)

[保証書付] 保証書は、取扱説明書の裏表紙についております。販売店にて必ず記入を受け、大切に保管してください。

この度は、ホットサンドメーカーをお買い上げいただき誠にありがとうございます。安全に正しくお使いいただくために、必ず取扱説明書及び保証書をよくお読みください。また、本取扱説明書は必ず保管して必要に応じてご利用ください。尚、この商品は業務用には適応していません。



安全上のご注意 P1~4	お手入れ方法 P9
各部の名称とはたらき P5	故障かな?と思ったら P9
ご使用前にご使用時の注意点 P6	保証とアフターサービス P10
仕様 P6	保証書 P11
ホットサンドの作り方 P7		
いろいろなホットサンドメニュー P8		

安全上のご注意(その1)

製品を安全に使用いただくため、この「安全上の注意」をご使用前によくお読みください。

絵表示の例

この取扱説明書では、製品を安全に正しくお使いいただき、お客様ご自身や他の人々への危害や財産への損害を未然に防止するためいろいろな絵表示をしています。その表示と意味は次のようになっています。内容をよく理解してから本文をお読みください。

危険 この表示を無視して、誤った取扱いをすると、火災・感電・破裂などにより死亡や大けがなどの人身事故の原因となります。

警告 この表示を無視して、誤った取扱いをすると、人が死亡または重傷を負う原因となります。

注意 この表示を無視して、誤った取扱いをすると、感電やその他の事故によりけがをしたり、周辺の家財に損害を与えたりすることがあります。

△ 記号は、注意(危険・警告を含む)を促す内容があることを告げるものです。(左図の場合は感電注意が描かれています。)

⊘ 記号は、禁止の行為であることを告げるものです。(左図の場合は分解禁止が描かれています。)

● 記号は、行為を強制したり指示したりする内容を告げるものです。(左図の場合は電源プラグをコンセントから抜く絵が描かれています。)

※お客様または第三者が、この製品の誤使用・故障・その他の不具合及びこの製品使用によって受けられた損害につきましては、法令上の賠償責任が認められる場合を除き、当社は一切その責任を負いませんので、あらかじめご了承ください。

警告

●修理技術者以外の人は、絶対に分解・修理は行わない。また、改造はしない。
感電、発火や異常動作してけがの原因となります。



分解禁止

●子供だけで使わせたり、幼児の手の届くところで使わない。
やけど、感電、けがをすることがあります。



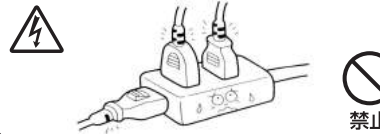
接触禁止

●水につけたり、水をかけたりしない。
漏電やショートし、感電、発火の原因となります。



禁止

●12A以上のコンセントを単独で使う。
他の器具と併用した分岐コンセントは、異常発熱して発火することがあります。



禁止

注意

●交流100V以外で使わない。
火災、感電の原因となります。



100V以外禁止

●目的以外(ホットサンドを調理する機器です)には使用しない。
火災、感電、故障の原因となります。



禁止

●本体、プレート、ヒーターのすき間にピンや針金などの金属物等、異物を入れない。
感電や異常動作してけがの原因となります。



禁止

●使用中は本体を持ち運ばない。
やけど、けがの原因となります。



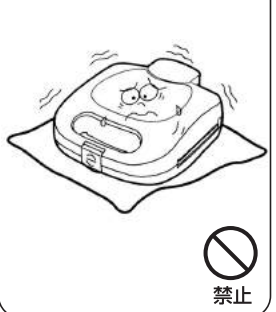
禁止

●プレートが熱いときはプレートに触らない。
やけど、けがの原因となります。



禁止

●不安定な場所や熱に弱い敷物の上では使用しない。
火災、感電の原因となります。



禁止

●ぬれた手で差込みプラグを抜き差ししない。
感電事故の原因となります。



禁止

●水のかかる場所や火気の近くでは使用しない。
感電、ショート、変形等の原因となります。



禁止

●使用中や使用直後は高温部に触れない。
プレートは高温のため、やけどの原因となります。



禁止

安全上のご注意(その2)



注意

- 差し込みプラグを抜くときは電源コードを持たずに必ず先端の差し込みプラグを持って引き抜く。感電、ショート、発火の原因になります。



プラグを抜く

- 電源コードや差し込みプラグが傷んだり、コンセントの差し込みがゆるいときは使用しない。感電、ショート、発火の原因になります。



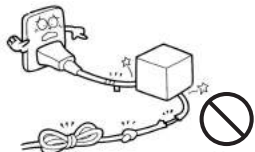
禁止

- 上ふたを開けたまま使用しない。異常動作発火、やけど、などの原因になります。



禁止

- 電源コードを傷つけたり、破損したり、加工したり、無理に曲げたり、引っ張ったり、ねじったり、たばねたりしない。また、重い物を載せたり、挟み込んだりしない。コードが破損し、火災、感電の原因になります。



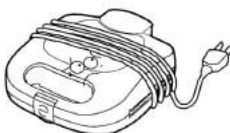
禁止

- 使用時以外は差し込みプラグを必ずコンセントから抜く。けが、やけど、絶縁劣化による感電、漏電火災の原因になります。



禁止

- 使用后電源コードを本体に巻きつけない。コードが破損し、火災、感電の原因になります。



禁止

- 落下により本体が破損した場合は、差し込みプラグを抜いて修理の依頼を行う。感電事故の原因になります。



プラグを抜く

- 持ち運ぶときや保管するときは高温部がさめてから。火災、やけどの原因になります。



禁止

- お手入れのときは、差し込みプラグを必ずコンセントから抜いてから行う。感電の原因になります。



プラグを抜く

- お差し込みプラグの刃や刃の取付け面にほこりが付着しているときはよく拭く。発火の原因になります。



禁止



注意

- 本体を水洗いしない。感電、故障の原因になります。



禁止

- 本体を斜めで使用しない。生地がこぼれたりし、やけどや故障の原因になります。



禁止

- 使用中や使用直後は、手入れをしない。高温部に触れ、やけどの原因になります。



禁止

- 本器を業務用に使用しない。(一般家庭用機器です。)連続使用は故障の原因になります。



禁止



お願い

- 金属のへら、フォーク、ナイフを使用しない。フッ素樹脂加工面が傷つき、はがれやすくなります。



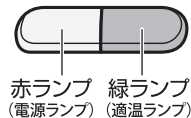
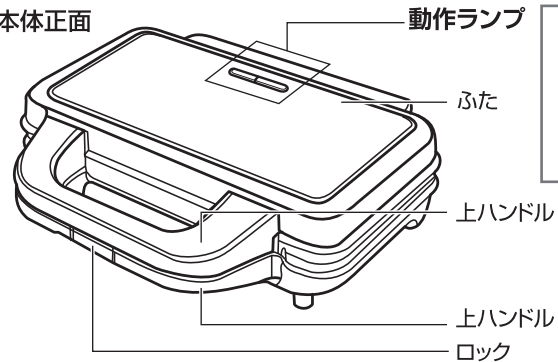
- 定期点検を行う。ご使用方法や使われる環境によっては、不都合が生じる場合がありますので定期的に点検を行うことをおすすめ致します。



- 使用しないときは差し込みプラグを必ず抜いてください。

各部の名称とはたらき

本体正面

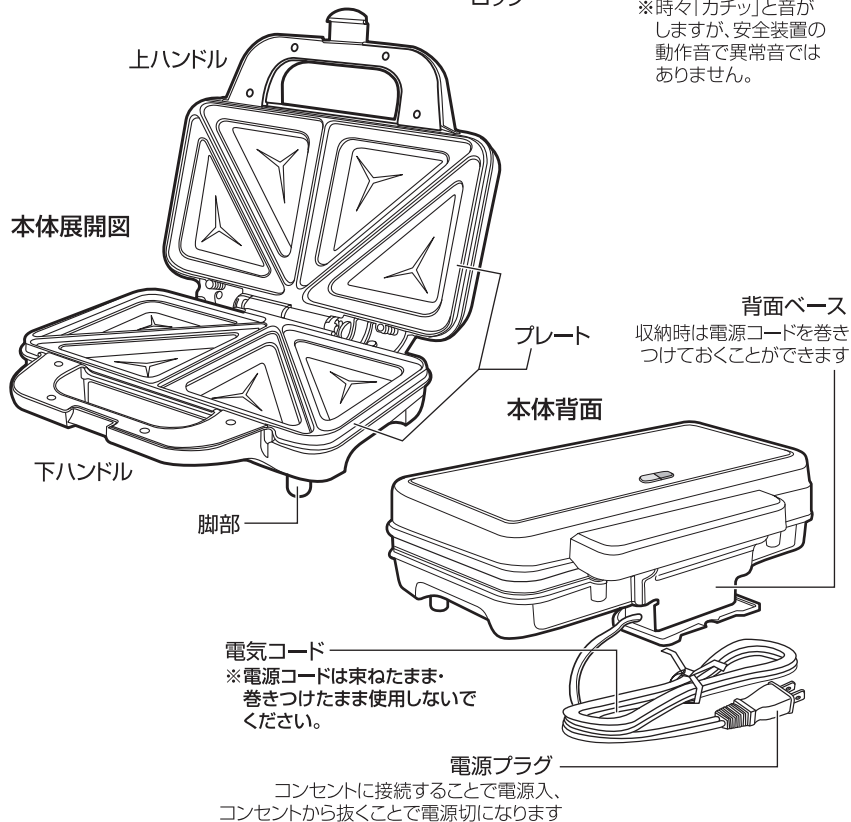


赤ランプ:
通電中は点灯しています。
緑ランプ:
安全装置の動作に合わせて
数分間隔で点いたり消え
たりします。

※時々「カチッ」と音が
しますが、安全装置の
動作音で異常音では
ありません。

上ハンドル

本体展開図

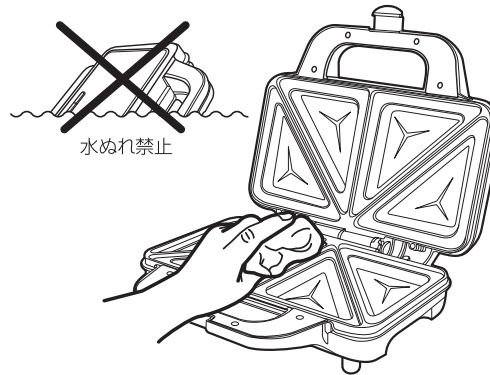


電気コード
※電源コードは束ねたまま・
巻きつけたまま使用しないで
ください。

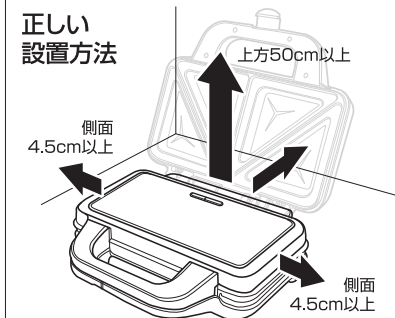
電源プラグ
コンセントに接続することで電源入、
コンセントから抜くことで電源切になります

ご使用前に

- はじめてご使用になる場合や、長期間使用しなかった場合は、プレート表面を布巾などでお手入れしてからご使用ください。
- 初めて使用するときや予熱中に煙や臭いが若干出る場合がありますが故障ではありません。即くにでなくなります。



正しい
設置方法



壁や家具から十分距離を置いて設置してください。

・全面および上方は解放するように設置してください。
・上の図よりも近い場所に壁や家具などを置くと、本製品の熱によって変形や変色をする原因になります(上の図はあくまで目安です)。
・電源コードは、本体の下を通したり、温度の高くなる部分に近づけないでください。
・本体の上や下に燃えやすいものを置いたり敷いたりしないでください。

ご使用時の注意点

- 焼き始めは、約5分経過して加熱が出来てからスタートしてください。
- 最初の加熱時には、少し煙が出る場合がございます。
- 具材はサンドイッチ等に余り多く入れないでください。
- 上・下プレート間には少しすき間がありますが、パン/具材の為のスペースです。

※閉める時にストッパーに無理な力がかかり、ストッパーやストッパーの芯棒が折れる恐れがあります。余り多く具材を入れない!

仕様

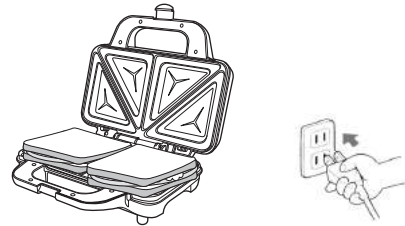
定 格	AC100V50/60HZ 900W
温度安全装置	175℃
寸 法	(W)29.2×(D)24.4×(H)9.7cm
質 量	約1.6kg(コード含む)
電源コード	約1.0M
温度ヒューズ	240℃
材 質	本体/フェノール樹脂 プレート/アルミ

- 特定地域(高い山、極寒地など)においては、所定の性能が確保されない場合があります。

ホットサンドの作り方

① 準備する

- 1.上フタを閉じて差し込みプラグをコンセントに差し込みます。
- 2.電源ランプ(赤)が点灯します。
- 3.約5分ほどしたら上上のフタを開けて調理を開始してください。



⚠ 注意 ・4枚切の食パンは肉厚のため使用できません。

② 調理する

調理のときは、6～8枚切食パン4枚と、お好みの具材をあらかじめ手元にご用意ください。

具材については、8ページの「いろいろなホットサンドメニュー」を参考にしてください。

- 1.食パン4枚の片面に、バターまたはマーガリンをまんべんなく伸ばすように塗ります。
- 2.上フタを開け、2枚をホットサンド用プレート(下面)に、上記1.のバター、またはマーガリンを塗った面を下にしてパンを並べます。
- 3.パンの上にお好みの具材を適量のせます。
- 4.具材の上に、残りのパン2枚をバターまたはマーガリンを塗った面を上にして、具材を挟むようにおきます。
- 5.ハンドルを持って上フタをゆっくり閉じ、ストッパーでロックします。
- 6.約4～5分でホットサンドが焼きあがります。
具材の量やプレートの温度により、焼き上がりまで多少時間の違いが生じます。
時々上フタをあけ、焼け具合(焦げ目の付き具合)を確認します。
- 7.焼きあがったら、上フタを開け、木製の箸や、耐熱性樹脂のヘラを使用して取り出します。



⚠ 注意 ・具材が多いと、上フタを閉じたとき飛び出す場合があります。
・ロックするときストッパーがきつくなりますが、パンと具材の厚みの為です。静かにロックしてください。
・加熱ランプの点灯、消灯は定期的に繰り返し、通電状況を知らせます。焼き上がりまでの時間とは関係ありませんのでご注意ください。
・金属製の箸やヘラの使用は、ホットサンドを取り出すとき、プレートを傷ついたり表面の劣化の原因となります。

③ 連続してホットサンドを作る場合

調理の1～7の作業を繰り返します。連続して調理を行う場合、焼きあがったホットサンドを取り出し後、プレートに残ったパンズや具材をきれいに取り除いてください。

⚠ 注意 ・パンズなどが残っていると、焦げ付きや焼きムラの原因となります。
・連続使用1～2時間くらいを限度として、それ以上の連続使用はおやめください。

④ 清掃・収納

- 1.コンセントから差し込みプラグを抜きます。
- 2.本体とプレートが十分冷めたあと、9ページの「お手入れの方法」に従い清掃後、収納してください。

⚠ 注意 調理を終了する場合は、必ず本体、及び使用したプレートの清掃をしてください。



いろいろなホットサンドメニュー

玉子とハムのホットサンド

材料

- ・6～8枚切り食パン…………… 4枚
- ・ロースハム…………… 2枚
- ・玉子…………… 2個
- ・マヨネーズ…………… 50g
- ・塩、こしょう…………… 少々
- ・キャベツの千切り…………… 適量

下ごしらえ

- ・食パンの片面にバター(マーガリン)を塗っておきます。
- ・玉子はボールで溶き、塩・こしょうをして、フライパンでスクランブルエッグにします。

作り方

- ・食パンをバターを塗った面を下にしてプレートに置き、スクランブルエッグとロースハムをのせ、その上にキャベツの千切りをのせます。
- ・もう1枚の食パンのバターを塗った面を上にしてのせます。
- ・上ふたを開けて焼きます。

ピザ風ホットサンド

材料

- ・6～8枚切り食パン…………… 4枚
- ・サラミスライス…………… 4枚
- ・オニオンライス…………… 適量
- ・スライスチーズ…………… 4枚
- ・ピザソース…………… 適量

下ごしらえ

- ・食パンの片面にバター(マーガリン)を塗っておきます。

作り方

- ・食パンをバターを塗った面を下にしてプレートに置き、パンにピザソースを適量塗り、オニオンライス・サラミ・チーズの順に重ねます。
- ・もう1枚の食パンをバターを塗った面の反対側の面にピザソースを塗り、バターを塗った面を上にしてのせます。
- ・上ふたを開けて焼きます。

フレンチサンド

材料

- ・6～8枚切り食パン…………… 4枚
- ・玉子…………… 1個
- ・牛乳…………… 大さじ2
- ・バナナ…………… 1本
- ・板チョコ…………… 1枚
- ・シナモン…………… 少々

下ごしらえ

- ・玉子と牛乳をよく混ぜ合わせた容器の中に、食パンをひたします。
- ・バナナは薄く輪切りにして、板チョコは適当な大きさに割ったものを4つ用意します。

作り方

- ・食パンを玉子にひたした面を下にしてプレートに置き、その上にバナナの薄切り・板チョコ・シナモン少々順に重ねます。
- ・もう1枚の食パンを玉子にひたした面を上にしてのせます。
- ・上ふたを開けて焼きます。

お手入れ方法

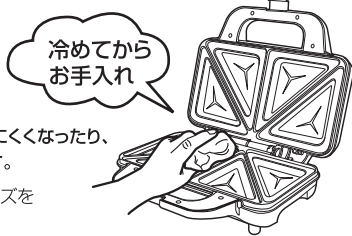
●お手入れの前に

- ・使用中および使用直後の本体およびプレートは大変熱くなっています。お手入れのときはやけどなどに十分注意してください。
- ・ご使用後、差込みプラグをコンセントから抜いて、上ふたを開け、本体およびプレートを十分に冷ましてください。



●プレート

- プレート表面の食材の残りは、水にぬらして固くしぼった布巾でお手入れください。決して本体ごとには水洗いしないでください。



- ⚠注意** 使用後そのままにしておくと、プレート面の焦げ付きが取れにくくなったり、焼き面を損傷して、うまく焼き上がらなくなる場合があります。

- プレートの表面には、フッ素コートがしてあります。金属へらなどで表面にキズをつけないでください。

●本体外側

- ・柔らかい布を湿らせて、拭き上げてください。
- ・落ちにくい汚れは、少量の中性洗剤を湿らせた布にとり、拭き取ってください。



- ⚠注意** シンナー、ベンジン、磨き粉や金属タワシなどは使用しないでください。本体表面の変色や傷の原因となります。
- ・ステンレス部分はかたい布で強く拭くと傷になる場合があります。

- ⚠注意** 本体を丸洗いや、水に浸けたりしないでください。ショートや感電の原因となります。

故障かな?と思ったら

次のようなときは、故障ではない場合がありますので、表を見ながらもう一度お調べください。

症状	電源ランプや加熱ランプが点灯しない	プレートの温度が上がらない	加熱ランプがついたり消えたりする	処置
調べるところ				
差込みプラグ	●	●		差込みプラグをコンセントに確実に差込み直してください。
電源コード	●	●		電源コードを確認してください。
			●	故障ではありません。サーモスタートの働きです。

- 以上のことをお調べいただき、それでも直らないときは、ご自分で修理なさらずに、お買い上げの販売店までお問い合わせください。詳しくは、10ページ「保証とアフターサービス」をご参照ください。

保証とアフターサービス

■保証書

- 保証書は取扱説明書の裏表紙に付いています。
- 保証書は、お買い上げの際に販売店が「お買い上げ日・販売店名」等を記入した上でお渡し致します。記入事項及び記載内容をご確認の上、大切に保管してください。
- 保証期間は、お買い上げ日から一年です。
- 補修用性能部品の保有期間
本機の補修用性能部品（製品の機能を維持するために必要な部品）の保証期間は、製造打ち切り後8年です。この期間は経済産業省の指示によるものです。
- ご不明な点や修理に関するご相談は
修理に関するご相談、並びにご不明な点は、お買い上げの販売店または当社にお問い合わせください。
- 修理を依頼されるときは
「おや?故障かな?」に従って調べていただき、なお異常のあるときは、使用を停止し、必ず電源プラグをコンセントから抜いて、お買い上げの販売店または当社にご連絡ください。なお、本体の故障や不具合により発生した付随的損害（録音内容の消失など）の責についてはご容赦ください。
- 廃棄するときは
本機を破棄する場合に必要な収集費などの費用は、お客様のご負担になります。

保証期間中の修理に際しましては保証書をご提示ください。保証書の規定に従って修理させていただきます。また、保証期間が過ぎていても修理すれば使用できる場合は、ご希望により有料にて修理させていただきます。

<保証規定>

- 取扱説明書、本体貼付ラベルなどの注意書に従った正常なご使用状態で、保証期間内に故障が発生した場合は、お買い上げの販売店、または当社が無料修理をいたします。
- 保証期間内に故障し無料修理を受ける場合は、お買い上げの販売店、または当社に商品をお持ち込みになり、この保証書をご提示の上、修理をご依頼ください。
- 次の場合には、保証期間内でも有料修理となります。
 - 1)この保証書のご提示がない場合
 - 2)この保証書にお買い上げ年月日、お客様名、販売店名の記入がない場合、あるいはこれらの字句を書き替えられた場合
 - 3)ご使用上の不注意、あやまりによる故障、損傷
 - 4)お買い上げの販売店、または当社サービス部門以外での不当な修理、または改造による故障、損傷
 - 5)天災地変などの不可抗力による故障、損傷
 - 6)お買い上げ後の輸送、移動時の落下などによる故障、損傷
 - 7)本商品以外の機器に起因する故障、損傷
 - 8)特に苛酷な条件下において使用された場合の故障、損傷
 - 9)消耗部品の損傷
- この保証書は、日本国内においてのみ有効です。
This Warranty is valid only in Japan.
- この保証書は、再発行できません。紛失しないよう大切に保管してください。
- この保証書は、本書に明示した保証期間・条件のもとに無料修理をお約束するもので、本書によってお客様の法律上の権利を制限するものではありません。保証期間内での本保証内容についてご不明の場合、または保証期間経過後の修理などについてご不明の場合は、お買い上げの販売店、または当社にお問い合わせください。
- 商品の修理・検査のための送料、およびお客様への返送料金は、保証期間内・期間経過後を問わず、お客様にご負担いただけます。なお、商品を送付する場合は、輸送中の事故を防ぐためしっかりと梱包してお送りください。